

# Information Update Processor Installation

# Notes, Cautions, and Warnings



**NOTE:** A NOTE indicates important information that helps you make better use of your computer.



**CAUTION:** A CAUTION indicates potential damage to hardware or loss of data if instructions are not followed.



**WARNING:** A WARNING indicates a potential for property damage, personal injury, or death.

---

**Information in this document is subject to change without notice.**

**© 2009 Dell Inc. All rights reserved.**

Reproduction of these materials in any manner whatsoever without the written permission of Dell Inc. is strictly forbidden.

Trademarks used in this text: *Dell*, and the *DELL* logo are trademarks of Dell Inc.

Other trademarks and trade names may be used in this document to refer to either the entities claiming the marks and names or their products. Dell Inc. disclaims any proprietary interest in trademarks and trade names other than its own.

# Information Update on Processor Installation

## Removing a Processor

 **WARNING:** Only trained service technicians are authorized to remove the system cover and access any of the components inside the system. Before you begin this procedure, review the safety instructions that came with the system.

- 1 Prior to upgrading your system, download the latest system BIOS version from [support.dell.com](http://support.dell.com) and follow the instructions included in the compressed download file to install the update on your system.
- 2 Turn off the system, including any attached peripherals, and disconnect the system from the electrical outlet. When disconnected from AC power, press and hold the power button for 3 seconds to fully drain the system of stored power prior to removing the cover.



**NOTE:** It is recommended that you always use a static mat and static strap while working on components in the interior of the system.

- 3 Open the system. See "Opening the System" in the *Hardware Owner's Manual*.
- 4 Remove the cooling shroud. See "Removing the Cooling Shroud" in the *Hardware Owner's Manual*.



**WARNING:** The heat sink and processor are hot to the touch for some time after the system has been powered down. Allow the heat sink and processor to cool before handling them.



**CAUTION:** Never remove the heat sink from a processor unless you intend to remove the processor. The heat sink is necessary to maintain proper thermal conditions.

- 5 Release one of the heat-sink release levers or remove the screws from the corners of the heat sink. See your *Hardware Owner's Manual* for a system-specific illustration. See Figure 1-1.
- 6 Wait 30 seconds for the heat sink to loosen from the processor.
- 7 Release the other heat-sink release lever.
- 8 Gently lift the heat sink off of the processor and set the heat sink aside upside down (thermal grease side facing up).

**Figure 1-1. Installing and Removing the Heat Sink**



1 heat sink

2 release lever (2)

**NOTE:** Your heat sink may appear differently than the one shown above. See your *Hardware Owner's Manual* for a system-specific illustration.

**CAUTION:** The processor is held in its socket under strong pressure. Be aware that the release lever can spring up suddenly if not firmly grasped.

- 9 Position your thumb firmly over the processor socket-release lever and release the lever from the locked position by pushing down and pulling out from under the tab. Rotate the lever 90 degrees upward until the processor is released from the socket. See Figure 1-2.
- 10 Use the tab on the processor shield to rotate shield upward and out of the way. See Figure 1-2.

**Figure 1-2. Removing a Processor**



- |   |                      |   |            |
|---|----------------------|---|------------|
| 1 | socket-release lever | 2 | processor  |
| 3 | processor shield     | 4 | ZIF socket |



**CAUTION: Be careful not to bend any of the pins on the ZIF socket when removing the processor. Bending the pins can permanently damage the system board.**

- 11** Carefully, lift the processor out of the socket and leave the release lever up so that the socket is ready for the new processor.

After removing the processor, place it in an antistatic container for reuse, return, or temporary storage. Do not touch the bottom of the processor. Touch only the side edges of the processor.

If you are permanently removing the processor, you must install a processor blank and a heat-sink blank in the CPU2 socket to ensure proper system cooling. Adding the blank is similar to installing a processor. See "Installing a Processor".

## Installing a Processor

 **WARNING:** Only trained service technicians are authorized to remove the system cover and access any of the components inside the system. Before you begin this procedure, review the safety instructions that came with the system.



**NOTE:** In a single-processor configuration, the CPU1 socket must be used.

- 1 If you are adding a second processor for the first time, remove the heat-sink blank and the processor blank from the vacant processor socket. Removing the blank is similar to removing a processor. See "Removing a Processor".
- 2 Remove the processor from the packing material by the processor's edges only. Do not touch the bottom of the processor. Handle the processor carefully with your fingers on the side edges. Place your hand beneath the processor when you are moving it to the system.
- 3 Locate the pin 1 indicator on the system board socket.
- 4 Locate the pin 1 indicator on the top of the processor. The pin 1 indicator is shown as a triangle on the top of the processor. See Figure 1-4.



**CAUTION:** Positioning the processor incorrectly can permanently damage the system board or the processor. Be careful not to bend the pins in the socket.

- 5 Place the processor over the socket with each pin 1 aligned and level. See Figure 1-3 and Figure 1-4.



**CAUTION:** Do not use force to seat the processor. When the processor is positioned correctly, it engages easily into the socket.

- 6 Align the notches in the processor with the socket keys on the ZIF socket. See Figure 1-4.
- 7 Install the processor in the socket. Keep the processor level (see Figure 1-3) and insert it straight down into the socket. Allow the processor to float on the pins, allowing the processor shield to hold it in place.

**Figure 1-3. Keeping the Processor Parallel to the Socket**



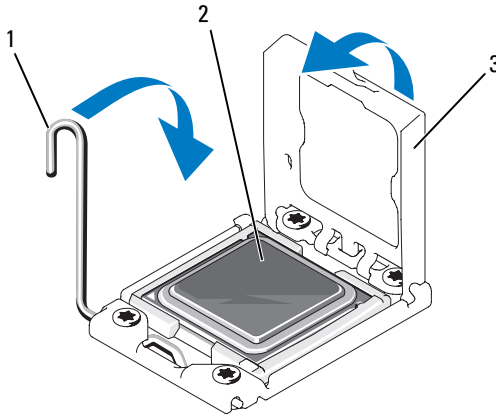
**Figure 1-4. Aligning the Processor with the Socket Keys**



- |   |                      |   |                        |
|---|----------------------|---|------------------------|
| 1 | socket-release lever | 2 | processor              |
| 3 | processor shield     | 4 | notch in processor (2) |
| 5 | socket key (2)       | 6 | ZIF socket             |
| 7 | pin 1 indicators (2) |   |                        |

- 8 Verify that the processor is properly aligned and seated.
- 9 Close the processor shield. See Figure 1-5.
- 10 Rotate the socket-release lever down until it snaps into place. See Figure 1-5.

**Figure 1-5. Installing a Processor**



- |   |                      |   |           |
|---|----------------------|---|-----------|
| 1 | socket-release lever | 2 | processor |
| 3 | processor shield     |   |           |

- 11 Install the heat sink.



**NOTE:** Your kit may contain a replacement heat sink if you are installing a processor that consumes additional power. The new heat sink may not appear different than the original one; however, it has improved thermal dissipation specifications and must be used.

- a Using a clean lint-free cloth, remove the thermal grease from the heat sink.



**CAUTION:** Applying too much thermal grease can result in excess grease coming in contact with and contaminating the processor socket.



- b** Open the grease applicator included with your processor kit and apply all of the thermal grease in the applicator to the center of the top side of the new processor.
  - c** Place the heat sink on the processor. See Figure 1-1.
  - d** Close the heat-sink release levers or replace the screws at the corners of the heat sink. See your *Hardware Owner's Manual* for a system-specific illustration. See Figure 1-1.
- 12** Replace the cooling shroud. See "Installing the Cooling Shroud" in the *Hardware Owner's Manual*.
- 13** Close the system. See "Closing the System" in the *Hardware Owner's Manual*.
- 14** Reconnect your system and peripherals to their electrical outlets, and turn on the system.
- 15** Press <F2> to enter the System Setup program, and check that the processor information matches the new system configuration. See "Entering the System Setup Program" in the *Hardware Owner's Manual*.
- 16** Run the system diagnostics to verify that the new processor operates correctly.
- 17** See "Running the System Diagnostics" in the *Hardware Owner's Manual* for information about running the diagnostics.



# 信息更新 处理器安装

## 注、小心和警告



**注：**“注”表示可以帮助您更好地使用计算机的重要信息。



**小心：**“小心”表示如果不遵循说明，就有可能损坏硬件或导致数据丢失。



**警告：**“警告”表示可能会造成财产损失、人身伤害甚至死亡。

---

**本说明文件中的信息如有更改，恕不另行通知。**

© 2009 Dell Inc. **版权所有，翻印必究。**

未经 Dell Inc. 书面许可，严禁以任何形式复制这些材料。

本文中使用的商标：*Dell* 和 *DELL* 徽标是 Dell Inc. 的商标。

本说明文件中提及的其它商标和产品名称是指拥有相应商标和产品名称的公司或其制造的产品。Dell Inc. 对本公司的商标和产品名称之外的其它商标和产品名称不拥有任何专有权。

# 有关处理器安装的信息更新

## 卸下处理器

 **警告：**只有经过培训的维修技术人员才能卸下系统护盖并拆装系统内部的任何组件。开始执行该步骤之前，请查看系统附带的安全说明。

- 1 在升级系统之前，请先从 [support.dell.com](http://support.dell.com) 下载最新的 BIOS 系统版本，按照下载的压缩文件中的说明在系统上安装更新。
- 2 关闭系统和所有连接的外围设备，并断开系统与电源插座的连接。与交流电源断开连接时，请按住电源按钮 3 秒钟以便完全放出系统残留的电量，然后再卸下护盖。



**注：**拆装系统内部组件时，建议始终使用防静电垫和防静电腕带。

- 3 打开系统护盖。请参阅《硬件用户手册》中的“打开系统护盖”。
- 4 卸下冷却导流罩。请参阅《硬件用户手册》中的“卸下冷却导流罩”。



**警告：**在关闭系统电源后的一段时间内，散热器和处理器摸上去会很烫。在处理散热器和处理器之前，先等待其冷却。



**小心：**切勿从处理器上卸下散热器，除非您要卸下处理器。必须配备散热器才能维持适当的温度条件。

- 5 释放其中一个散热器释放拉杆或从散热器四角卸下螺钉。请参阅《硬件用户手册》以了解系统特定的图例。请参阅图 1-1。
- 6 等待 30 秒钟，以使散热器与处理器分开。
- 7 释放另一个散热器释放拉杆。
- 8 轻轻将散热器提高处理器，并将其倒置放置在一边（导热油脂面朝上）。

图 1-1. 安装和卸下散热器



1 散热器

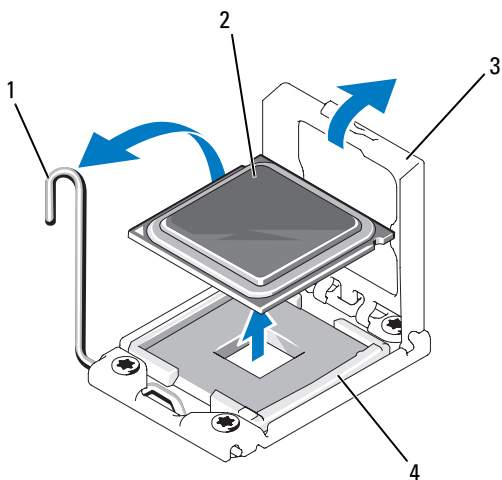
2 释放拉杆（2个）

**注：**您的散热器可能会与上面所示的散热器不同。请参阅《硬件用户手册》以了解系统特定的图例。

**△ 小心：**留在插槽中的处理器承受着强大的压力。请注意，如果抓得不紧，释放拉杆可能会突然弹起。

- 9 用拇指牢牢按住处理器插槽释放拉杆，然后通过在卡舌之下向下按压并拉出从锁定位置释放拉杆。将拉杆向上旋转 90 度，直至处理器从插槽中脱离。请参阅图 1-2。
- 10 通过处理器护盖上的卡舌向上旋转护盖使其脱离。请参阅图 1-2。

图 1-2. 卸下处理器



- |          |          |
|----------|----------|
| 1 插槽释放拉杆 | 2 处理器    |
| 3 处理器护盖  | 4 ZIF 插槽 |


**△ 小心：**卸下处理器时，请注意不要碰弯 ZIF 插槽上的任何插针。碰弯插针会对系统板造成永久损坏。

- 11** 小心地提起处理器，将其从插槽中取出，并使释放拉杆竖直向上，以便在插槽中安装新的处理器。

卸下处理器后，将其放在防静电的容器中以供重新使用、退回或临时存放。请勿触摸处理器的底部。只能触摸处理器的侧边缘。


如果要永久卸除处理器，必须在 CPU2 插槽中安装处理器挡片和散热器挡片，以确保系统正常冷却。添加挡片的方法与安装处理器类似。请参阅“安装处理器”。

## 安装处理器


 **警告：**只有经过培训的维修技术人员才能卸下系统护盖并拆装系统内部的任何组件。开始执行该步骤之前，请查看系统附带的安全说明。

 **注：**在单处理器配置中，必须使用 CPU1 插槽。

- 1 如果是第一次添加第二个处理器，请先卸除空处理器插槽中的散热器挡片和处理器挡片。卸下挡片的方法与卸下处理器相似。请参阅“卸下处理器”。
- 2 通过仅触摸处理器的边缘，从包装材料中取出处理器。请勿触摸处理器的底部。小心地用手指握住处理器的侧边缘。将处理器移动到系统中时，手放在处理器下面。
- 3 找到系统板插槽中的插针 1 标记。
- 4 找到处理器顶部的插针 1 标记。处理器顶部的插针 1 标记显示为三角形。请参阅图 1-4。

 **小心：**处理器放置不正确会永久性地损坏系统板或处理器。请注意不要弯曲插槽上的插针。

- 5 将处理器放在插槽上，使两个插针 1 对准并保持水平。请参阅图 1-3 和图 1-4。

 **小心：**请勿强行插入处理器。如果处理器的位置正确，它会顺利卡入插槽。

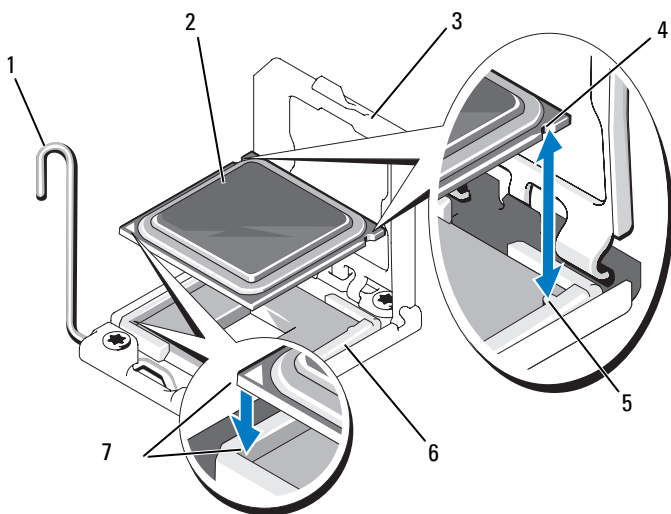
- 6 将处理器的槽口与 ZIF 插槽中的插槽卡锁对准。请参阅图 1-4。
- 7 将处理器安装到插槽中。使处理器保持水平（请参阅图 1-3）并将其竖直向下插入到插槽中。允许处理器浮在插针上，以便处理器护盖将其就位。



图 1-3. 使处理器保持与插槽平行



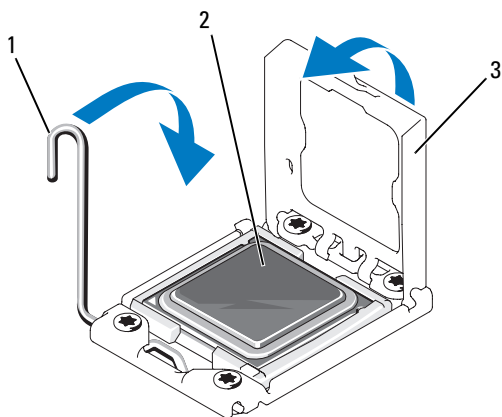
图 1-4. 将处理器与插槽卡锁对准



- |                |                |
|----------------|----------------|
| 1 插槽释放拉杆       | 2 处理器          |
| 3 处理器护盖        | 4 处理器中的槽口 (2个) |
| 5 插槽卡锁 (2个)    | 6 ZIF 插槽       |
| 7 插针 1 标记 (2个) |                |

- 8 检查处理器是否已正确对准并就位。
- 9 合上处理器护盖。请参阅图 1-5。
- 10 向下转动插槽释放拉杆，直至其卡入到位。请参阅图 1-5。

**图 1-5. 安装处理器**



- |          |       |
|----------|-------|
| 1 插槽释放拉杆 | 2 处理器 |
| 3 处理器护盖  |       |

**11 安装散热器。**

**注：**如果您安装消耗额外能量的处理器，则套件中可能包含更换的散热器。新的散热器看起来可能与原来的不同；但它提高了散热规格，因此必须使用新散热器。

- a 使用干净、不起毛的软布擦去散热器上的导热油脂。

**小心：**使用过多导热油脂会导致多余的油脂流溢并接触其他组件，污染处理器插槽。

- b 打开随处理器套件附带的油脂涂抹器，将涂抹器中的所有导热油脂涂到新处理器上面的中间。
- c 将散热器放置在处理器上。请参阅图 1-1。
- d 合上散热器释放拉杆或装回散热器四角的螺钉。请参阅《硬件用户手册》以了解系统特定的图例。请参阅图 1-1。

- 12 装回冷却导流罩。请参阅《硬件用户手册》中的“安装冷却导流罩”。
- 13 合上系统护盖。请参阅《硬件用户手册》中的“合上系统护盖”。
- 14 将系统和外围设备重新连接至各自的电源插座，并打开系统。
- 15 按 <F2> 键进入系统设置程序，并检查处理器信息是否与新的系统配置相匹配。请参阅《硬件用户手册》中的“进入系统设置程序”。
- 16 运行系统诊断程序，验证新处理器是否可以正常运行。
- 17 请参阅《硬件用户手册》中的“运行系统诊断程序”以了解关于运行诊断程序的信息。



# Mise à jour des informations

## Installation du processeur

# Remarques, précautions et avertissements



**REMARQUE** : Une REMARQUE indique des informations importantes qui peuvent vous aider à mieux utiliser votre ordinateur.



**PRÉCAUTION** : Une PRÉCAUTION vous avertit d'un risque de dommage matériel ou de perte de données en cas de non-respect des instructions données.



**AVERTISSEMENT** : Un AVERTISSEMENT vous avertit d'un risque d'endommagement du matériel, de blessure corporelle ou de mort.

---

Les informations contenues dans ce document sont sujettes à modification sans préavis.

© 2009 Dell Inc. Tous droits réservés.


La reproduction de ces documents de quelque manière que ce soit sans l'autorisation écrite de Dell Inc. est strictement interdite.

Marques mentionnées dans ce document : *Dell* et le logo *DELL* sont des marques de Dell Inc.

D'autres marques commerciales et noms de marque peuvent être utilisés dans ce document pour faire référence aux entités se réclamant de ces marques et de ces noms ou de leurs produits. Dell Inc. dénie tout intérêt propriétaire vis-à-vis des marques commerciales et des noms de marque autres que les siens.

# Mise à jour des informations sur l'installation du processeur

## Retrait d'un processeur

 **AVERTISSEMENT :** Seuls les techniciens de maintenance qualifiés sont habilités à retirer le capot du système pour accéder aux composants internes. Avant de commencer cette procédure, lisez les consignes de sécurité fournies avec le système.

- 1 Avant de mettre à niveau votre système, téléchargez la dernière version du BIOS du système à partir du site [support.dell.com](http://support.dell.com). Ensuite, suivez les instructions contenues dans le fichier compressé pour installer la mise à jour.
- 2 Mettez le système et les périphériques connectés hors tension, puis débranchez le système de la prise secteur. Une fois le système débranché de l'alimentation en CA, appuyez sur le bouton d'alimentation et maintenez-le enfoncé pendant 3 secondes afin de décharger complètement le système avant d'en retirer le capot.



**REMARQUE :** L'utilisation systématique d'un tapis et d'une armature antistatiques est recommandée en cas de manipulation des composants internes du système.

- 3 Ouvrez le système. Voir la section “Opening the System” (Ouverture du système) du *Manuel du propriétaire*.
- 4 Retirez le carénage de refroidissement. Voir la section “Removing the Cooling Shroud” (Retrait du carénage de refroidissement) du *Manuel du propriétaire*.

 **AVERTISSEMENT :** Le dissipateur de chaleur et le processeur restent chauds un certain temps après la mise hors tension du système. Laissez-les refroidir avant de les manipuler.

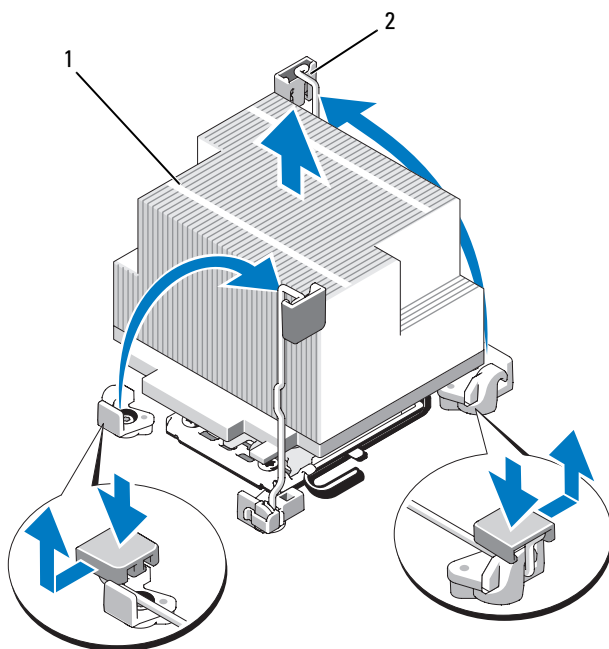


**PRÉCAUTION :** Ne retirez jamais le dissipateur de chaleur d'un processeur, sauf si vous comptez retirer ce dernier. Le dissipateur de chaleur est nécessaire pour préserver des conditions thermiques idéales.

- 5 Déverrouillez l'un des leviers d'éjection du dissipateur de chaleur ou retirez les vis qui en fixent les coins. Pour une illustration spécifique à votre système, voir le *Manuel du propriétaire*. Voir figure I-1.
- 6 Attendez 30 secondes pour que le dissipateur de chaleur se détache du processeur.

- 7 Actionnez l'autre levier du dissipateur de chaleur.
- 8 Dégagez délicatement le dissipateur de chaleur du processeur, puis posez-le de côté, face enduite de pâte thermique vers le haut.

**Figure 1-1. Installation et retrait du dissipateur de chaleur**



1 dissipateur de chaleur

2 levier d'éjection (2)

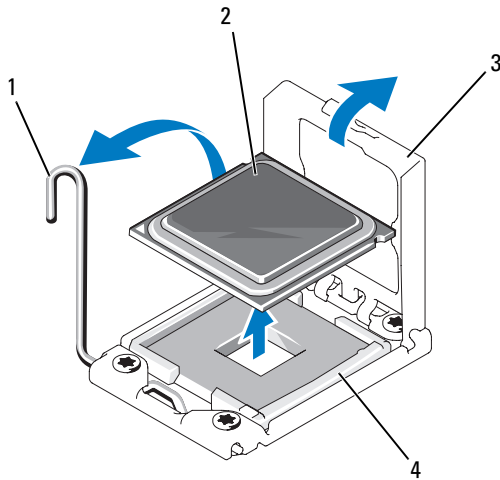
**REMARQUE :** Le dissipateur de chaleur de votre ordinateur peut être différent du modèle représenté ci-dessus. Pour une illustration spécifique à votre système, voir le *Manuel du propriétaire*.

**⚠ PRÉCAUTION :** La pression exercée pour maintenir le processeur dans son support est très forte. Si vous ne maintenez pas fermement le levier d'éjection, il risque de se redresser brusquement.



- 9 Avec le pouce, appuyez fermement sur le levier d'éjection du support du processeur, puis déverrouillez-le en exerçant une pression pour l'extraire de dessous la patte. Faites pivoter le levier d'éjection de 90 degrés jusqu'à ce que le processeur sorte de son support. Voir figure 1-2.
- 10 Tenez le cadre de protection du processeur par sa languette afin de le redresser et de dégager l'accès au processeur. Voir figure 1-2.

**Figure 1-2. Retrait d'un processeur**



- |   |                                   |   |             |
|---|-----------------------------------|---|-------------|
| 1 | levier d'éjection du support      | 2 | processeur  |
| 3 | cadre de protection du processeur | 4 | support ZIF |

**△ PRÉCAUTION : Veillez à ne pas tordre les broches du support ZIF lors du retrait du processeur. Vous risqueriez d'endommager définitivement la carte système.**


- 11 Extrayez délicatement le processeur de son support et laissez le levier d'éjection ouvert en vue de l'installation du nouveau processeur.

Après avoir retiré le processeur, placez-le dans un emballage antistatique en vue de sa réutilisation, d'un éventuel retour ou d'un stockage temporaire. Ne touchez pas la face inférieure du processeur. Tenez-le uniquement par ses faces latérales.

Si vous retirez définitivement le processeur, vous devez installer un cache de processeur et un cache de dissipateur de chaleur dans le support CPU2 afin d'assurer un refroidissement correct du système. La procédure d'insertion des caches est similaire à l'installation d'un processeur. Voir "Installation d'un processeur".

## Installation d'un processeur

 **AVERTISSEMENT : Seuls les techniciens de maintenance qualifiés sont habilités à retirer le capot du système pour accéder aux composants internes. Avant de commencer cette procédure, lisez les consignes de sécurité fournies avec le système.**

 **REMARQUE :** Dans une configuration monoprocesseur, vous devez utiliser le support CPU1.

- 1 Si vous installez un deuxième processeur pour la première fois, retirez les caches du dissipateur de chaleur et du processeur présents sur le support de processeur vacant. La procédure de retrait des caches est similaire à celle d'un processeur. Voir "Retrait d'un processeur".
- 2 En retirant le processeur de son emballage, tenez-le uniquement par les bords. Ne touchez pas sa face inférieure. Tenez-le avec précaution par ses faces latérales. Placez votre main en dessous du processeur lors de son transfert sur le système.
- 3 Identifiez l'indicateur de broche 1 sur le support de la carte système.
- 4 Identifiez l'indicateur de broche 1 sur la face supérieure du processeur. L'emplacement de cet indicateur est marqué par un triangle. Voir figure 1-4.

 **PRÉCAUTION : Un positionnement incorrect du processeur peut entraîner des dommages irréversibles de la carte système ou du processeur. Prenez garde à ne pas tordre les broches du support.**

- 5 Placez le processeur sur le support, avec les broches 1 alignées et horizontales. Voir figure 1-3 et figure 1-4.

 **PRÉCAUTION : Ne forcez pas lorsque vous installez le processeur. S'il est positionné correctement, il s'insère dans le support très facilement.**

- 6 Aligned les encoches du processeur sur les repères du support ZIF. Voir figure 1-4.
- 7 Installez le processeur dans le support. Maintenez-le en position horizontale (voir figure 1-3) en l'insérant dans le support. Le processeur doit être en position flottante sur les broches. Il sera maintenu en place par son cadre de protection.

**Figure 1-3. Maintien du processeur en position parallèle au support**



**Figure 1-4. Alignement du processeur sur les repères du support**



- |                                     |                             |
|-------------------------------------|-----------------------------|
| 1 levier d'éjection du support      | 2 processeur                |
| 3 cadre de protection du processeur | 4 encoche du processeur (2) |
| 5 repère (2)                        | 6 support ZIF               |
| 7 indicateurs de broche 1 (2)       |                             |

- 8 Vérifiez que le processeur est correctement aligné et installé.
- 9 Refermez le cadre de protection du processeur. Voir figure 1-5.
- 10 Abaissez le levier d'éjection du support jusqu'à ce qu'il s'enclenche. Voir figure 1-5.

**Figure 1-5. Installation d'un processeur**




- 1 levier d'éjection du support                      2 processeur  
3 cadre de protection du processeur

**11** Installez le dissipateur de chaleur.

 **REMARQUE** : Votre kit peut contenir un dissipateur de chaleur de rechange utilisable en cas d'installation d'un processeur qui consomme plus d'énergie. Le nouveau dissipateur de chaleur peut être différent de l'ancien ; néanmoins, vous devez l'utiliser car il offre de meilleures caractéristiques de dissipation thermique.

**a** À l'aide d'un chiffon propre et non pelucheux, essuyez la pâte thermique du dissipateur de chaleur.

 **PRÉCAUTION** : Si vous appliquez trop de pâte thermique, celle-ci risque d'atteindre le support de processeur.

**b** Ouvrez le paquet de pâte thermique fourni avec le kit du processeur, puis appliquez-en tout le contenu sur le centre de la face supérieure du nouveau processeur.

**c** Placez le dissipateur de chaleur sur le processeur. Voir figure 1-1.

**d** Fermez les leviers d'éjection du dissipateur de chaleur ou remplacez les vis sur les coins du dissipateur. Pour une illustration spécifique à votre système, voir le *Manuel du propriétaire*. Voir figure 1-1.

- 12** Réinstallez le carénage de refroidissement. Voir la section “Installing the Cooling Shroud” (Installation du carénage de refroidissement) du *Manuel du propriétaire*.
- 13** Refermez le système. Voir la section “Closing the System” (Fermeture du système) du *Manuel du propriétaire*.
- 14** Rebranchez le système et les périphériques aux prises secteur, puis allumez le système.
- 15** Appuyez sur <F2> pour accéder au programme de configuration du système et vérifier que les informations relatives au processeur correspondent bien à la nouvelle configuration. Voir la section “Entering the System Setup Program” (Accès au programme de configuration du système) du *Manuel du propriétaire*.
- 16** Lancez les diagnostics du système pour vérifier que le nouveau processeur fonctionne correctement.
- 17** Pour plus d'informations, voir la section “Running the System Diagnostics” (Exécution des diagnostics système) du *Manuel du propriétaire*.

# Aktuelle Informationen Prozessorinstallation

# Anmerkungen, Vorsichtshinweise und Warnungen



**ANMERKUNG:** Eine ANMERKUNG macht auf wichtige Informationen aufmerksam, mit denen Sie das System besser einsetzen können.



**VORSICHTSHINWEISE:** Mit einem VORSICHTSHINWEISE werden Sie auf mögliche Gefahrenquellen hingewiesen, die Hardwareschäden oder Datenverlust zur Folge haben können, wenn die Anweisungen nicht befolgt werden.



**WARNUNG:** Durch eine WARNUNG werden Sie auf Gefahrenquellen hingewiesen, die materielle Schäden, Verletzungen oder sogar den Tod von Personen zur Folge haben können.

---

**Irrtümer und technische Änderungen vorbehalten.**

**© 2009 Dell Inc. Alle Rechte vorbehalten.**

Eine Vervielfältigung oder Wiedergabe dieser Materialien in jeglicher Weise ohne vorherige schriftliche Genehmigung von Dell Inc. ist strengstens untersagt.

In diesem Text verwendete Marken: *Dell* und das *DELL*-Logo sind Marken von Dell Inc.

Alle anderen in dieser Dokumentation genannten Marken und Handelsbezeichnungen sind Eigentum der entsprechenden Hersteller und Firmen. Dell Inc. erhebt keinen Anspruch auf Markenzeichen und Handelsbezeichnungen mit Ausnahme der eigenen.



# Aktuelle Informationen zur Prozessorinstallation


## Entfernen eines Prozessors

 **WARNUNG:** Nur ausgebildete Service-Techniker dürfen die Gehäuseabdeckung entfernen und auf die Komponenten im Inneren des Systems zugreifen. Lesen Sie die Sicherheitshinweise, die Sie mit dem System erhalten haben, bevor Sie mit dem Ein- oder Ausbau beginnen.

- 1 Bevor Sie ein Systemupgrade durchführen, laden Sie die aktuelle System-BIOS-Version von [support.euro.dell.com](http://support.euro.dell.com) herunter. Befolgen Sie die in der komprimierten Download-Datei enthaltene Anleitung, um das Update auf dem System zu installieren.
- 2 Schalten Sie das System und die Peripheriegeräte aus und trennen Sie das System vom Netzstrom. Nachdem Sie den Computer vom Netzstrom getrennt haben, halten Sie den Netzschalter drei Sekunden lang gedrückt, um den Reststrom aus dem System abzuleiten, bevor Sie die Abdeckung entfernen.

 **ANMERKUNG:** Es wird empfohlen, immer eine antistatische Unterlage zu verwenden und eine Erdungsmanschette zu tragen, wenn Sie Arbeiten an Komponenten im Inneren des Systems ausführen.

- 3 Öffnen Sie das System. Siehe „Öffnen des Systems“ im *Hardware-Benutzerhandbuch*.
- 4 Entfernen Sie das Kühlgehäuse. Siehe „Ausbauen des Kühlgehäuses“ im *Hardware-Benutzerhandbuch*.

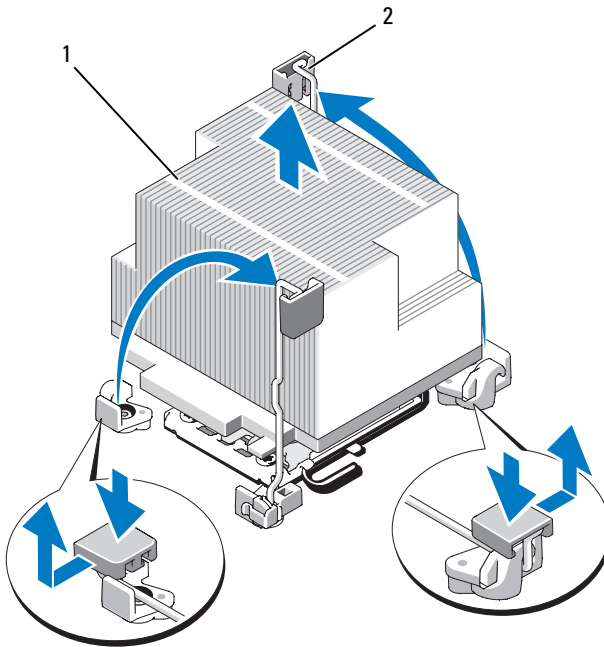
 **WARNUNG:** Kühlkörper und Prozessor sind auch nach dem Ausschalten des Systems eine Zeitlang zu heiß zum Anfassen. Warten Sie, bis Kühlkörper und Prozessor abgekühlt sind, bevor Sie sie berühren.

 **VORSICHTSHINWEISE:** Nehmen Sie den Kühlkörper nur dann vom Prozessor ab, wenn Sie den Prozessor entfernen möchten. Der Kühlkörper verhindert eine Überhitzung des Prozessors.

- 5 Lösen Sie einen der Kühlkörper-Entriegelungshebel oder entfernen Sie die Schrauben an den Ecken des Kühlkörpers. Eine systemspezifische Abbildung finden Sie im *Hardware-Benutzerhandbuch*. Siehe Abbildung 1-1.
- 6 Warten Sie 30 Sekunden, damit sich der Kühlkörper vom Prozessor lösen kann.

- 7 Lösen Sie den anderen Kühlkörper-Entriegelungshebel.
- 8 Heben Sie den Kühlkörper vorsichtig vom Prozessor ab, und legen Sie ihn mit der Oberseite nach unten ab (Wärmeleitpaste nach oben).

**Abbildung 1-1. Kühlkörper installieren und entfernen**



1 Kühlkörper

2 Entriegelungshebel (2)

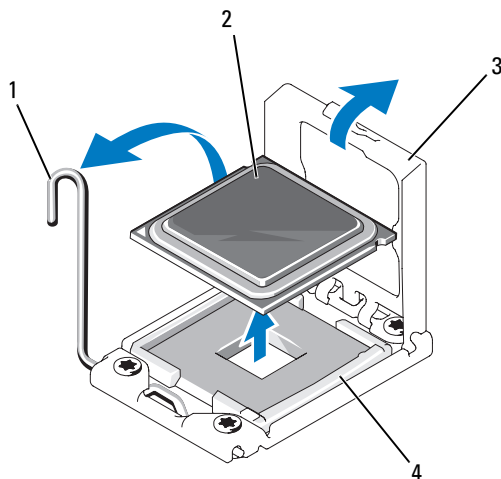
**ANMERKUNG:** Der Kühlkörper Ihres Systems kann anders aussehen als der oben abgebildete. Eine systemspezifische Abbildung finden Sie im *Hardware-Benutzerhandbuch*.



**VORSICHTSHINWEISE:** Der Prozessor steht im Sockel unter starker mechanischer Spannung. Beachten Sie, dass der Freigabehebel plötzlich hochspringen kann, wenn er nicht festgehalten wird.

- 9 Legen Sie Ihren Daumen fest auf den Freigabehebel des Prozessorsockels und lösen Sie den Hebel aus der verriegelten Position, indem Sie ihn nach unten drücken und unter der Lasche hervorziehen. Schwenken Sie den Freigabehebel um 90 Grad nach oben, bis der Prozessor vom Sockel gelöst ist. Siehe Abbildung 1-2.
- 10 Drehen Sie die Prozessorabdeckung mithilfe der Lasche nach oben und aus dem Weg. Siehe Abbildung 1-2.

**Abbildung 1-2. Entfernen eines Prozessors**



- |   |                           |   |            |
|---|---------------------------|---|------------|
| 1 | Freigabehebel des Sockels | 2 | Prozessor  |
| 3 | Prozessorabdeckung        | 4 | ZIF-Sockel |

**⚠ VORSICHTSHINWEISE:** Achten Sie darauf, keine Kontaktstifte am ZIF-Sockel zu verbiegen, wenn Sie den Prozessor entfernen. Durch ein Verbiegen der Kontaktstifte kann die Systemplatine dauerhaft beschädigt werden.

- 11 Heben Sie den Prozessor vorsichtig aus dem Sockel, und belassen Sie den Hebel in senkrechter Position, damit der neue Prozessor in den Sockel eingepasst werden kann.

Legen Sie den Prozessor nach dem Herausnehmen in einen antistatischen Behälter, um ihn später wieder einzusetzen, zurückzusenden oder zeitweilig zu lagern. Berühren Sie nicht die Unterseite des Prozessors. Fassen Sie den Prozessor nur an den Kanten an.

Wenn der Prozessor dauerhaft entfernt wird, müssen im Sockel CPU2 ein Platzhalter für den Prozessor und ein Platzhalter für den Kühlkörper installiert werden, um die ordnungsgemäße Kühlung des Systems sicherzustellen. Das Einsetzen des Platzhalters erfolgt auf ähnliche Weise wie das Installieren eines Prozessors. Siehe „Installieren eines Prozessors“.

## Installieren eines Prozessors



**WARNING: Nur ausgebildete Service-Techniker dürfen die Gehäuseabdeckung entfernen und auf die Komponenten im Inneren des Systems zugreifen. Lesen Sie die Sicherheitshinweise, die Sie mit dem System erhalten haben, bevor Sie mit dem Ein- oder Ausbau beginnen.**



**ANMERKUNG:** In einer Einzelprozessorkonfiguration muss der Sockel CPU1 belegt sein.

- 1 Wenn Sie erstmals einen zweiten Prozessor hinzufügen, entfernen Sie die Platzhalter für den Kühlkörper und den Prozessor aus dem nicht belegten Prozessorsockel. Das Entfernen des Platzhalters erfolgt auf ähnliche Weise wie das Entfernen eines Prozessors. Siehe „Entfernen eines Prozessors“.
- 2 Nehmen Sie den Prozessor aus der Verpackung, indem Sie ihn nur an den Kanten halten. Berühren Sie nicht die Unterseite des Prozessors. Gehen Sie vorsichtig mit dem Prozessor um, während Sie ihn mit den Fingern an den seitlichen Rändern halten. Halten Sie Ihre Hand unter den Prozessor, wenn Sie ihn zum System bewegen.
- 3 Suchen Sie die Stift-1-Markierung auf dem Systemplatinensockel.
- 4 Suchen Sie die Stift-1-Markierung auf der Oberseite des Prozessors. Die Stift-1-Markierung ist ein Dreieck auf der Oberseite des Prozessors. Siehe Abbildung 1-4.



**VORSICHTSHINWEISE: Wenn der Prozessor falsch positioniert wird, kann dies zu Schäden an der Systemplatine oder am Prozessor führen. Achten Sie sorgfältig darauf, die Kontaktstifte des Sockels nicht zu verbiegen.**

- 5 Positionieren Sie den Prozessor so über dem Sockel, dass die beiden Stift-1-Markierungen miteinander ausgerichtet und parallel sind. Siehe Abbildung 1-3 und Abbildung 1-4.

**△ VORSICHTSHINWEISE: Wenden Sie beim Einsetzen des Prozessors keine Kraft an. Wenn der Prozessor korrekt positioniert ist, lässt er sich leicht in den Sockel einsetzen.**

- 6 Richten Sie die Kerben am Prozessor mit den Passungen am ZIF-Sockel aus. Siehe Abbildung 1-4.
- 7 Setzen Sie den Prozessor in den Sockel ein. Halten Sie den Prozessor gerade (siehe Abbildung 1-3) und setzen Sie ihn gerade nach unten in den Sockel. Der Prozessor sollte auf den Stiften beweglich sein und durch die Prozessorabdeckung an seiner Position gehalten werden.

**Abbildung 1-3. Prozessor parallel zum Sockel halten**



**Abbildung 1-4. Ausrichten des Prozessors mit den Sockelpassungen**



- |   |                           |   |                    |
|---|---------------------------|---|--------------------|
| 1 | Freigabehebel des Sockels | 2 | Prozessor          |
| 3 | Prozessorabdeckung        | 4 | Prozessorkerbe (2) |
| 5 | Sockelpassung (2)         | 6 | ZIF-Sockel         |
| 7 | Stift-1-Markierungen (2)  |   |                    |

- 8 Überprüfen Sie, ob der Prozessor richtig ausgerichtet und eingesetzt ist.
- 9 Schließen Sie die Prozessorabdeckung. Siehe Abbildung 1-5.
- 10 Schwenken Sie den Freigabehebel des Sockels nach unten, bis er einrastet. Siehe Abbildung 1-5.

**Abbildung 1-5. Installieren eines Prozessors**



- 1 Freigabehebel des Sockels                      2 Prozessor  
3 Prozessorabdeckung

**11** Installieren Sie den Kühlkörper.

 **ANMERKUNG:** Das Prozessor-Kit enthält möglicherweise einen Austausch Kühlkörper, wenn Sie einen Prozessor einbauen, der zusätzliche Energie verbraucht. Der neue Kühlkörper sieht eventuell nicht anders aus der ursprüngliche Kühlkörper, er weist jedoch verbesserte Spezifikationen für die Wärmeabgabe auf und muss deshalb verwendet werden.

- a** Entfernen Sie die Wärmeleitpaste mit einem sauberen, fusselreien Tuch vom Kühlkörper.

 **VORSICHTSHINWEISE:** Wenn zu viel Wärmeleitpaste aufgetragen wird, kann die überschüssige Wärmeleitpaste in Kontakt mit dem Prozessorsockel kommen und diesen verunreinigen.

- b** Öffnen Sie den Applikator mit Wärmeleitpaste, den Sie mit dem Prozessor-Kit erhalten haben, und tragen Sie die gesamte Wärmeleitpaste in der Mitte der Oberseite des neuen Prozessors auf.
- c** Setzen Sie den Kühlkörper auf den Prozessor. Siehe Abbildung 1-1.
- d** Schließen Sie die Kühlkörper-Entriegelungshebel oder bringen Sie die Schrauben an den Ecken des Kühlkörpers wieder an. Eine system-spezifische Abbildung finden Sie im *Hardware-Benutzerhandbuch*. Siehe Abbildung 1-1.

- 12** Setzen Sie die Kühlkörperabdeckung auf. Siehe „Installieren des Kühlgehäuses“ im *Hardware-Benutzerhandbuch*.
- 13** Schließen Sie das System. Siehe „Schließen des Systems“ im *Hardware-Benutzerhandbuch*.
- 14** Verbinden Sie das System und die Peripheriegeräte wieder mit dem Netzstrom und schalten Sie sie ein.
- 15** Drücken Sie <F2>, um das System-Setup-Programm aufzurufen, und überprüfen Sie, ob die Prozessorinformationen mit der neuen Systemkonfiguration übereinstimmen. Siehe „Aufrufen des System-Setup-Programms“ im *Hardware-Benutzerhandbuch*.
- 16** Führen Sie die Systemdiagnose aus, um sicherzustellen, dass der neue Prozessor korrekt funktioniert.
- 17** Informationen zum Ausführen des Diagnoseprogramms finden Sie unter „Ausführen der Systemdiagnose“ im *Hardware-Benutzerhandbuch*.



# アップデート情報 プロセッサの取り付け

## メモ、注意、警告



**メモ**：コンピュータを使いやすくするための重要な情報を説明しています。



**注意**：手順に従わない場合は、ハードウェアの損傷やデータの損失の可能性を示しています。



**警告**：物的損害、けが、または死亡の原因となる可能性があることを示しています。

---

**本書の内容は予告なく変更されることがあります。**

**© 2009 すべての著作権は Dell Inc. にあります。**

Dell Inc. の書面による許可のない複製は、いかなる形態においても厳重に禁じられています。

本書に使用されている商標：Dell および DELL ロゴは Dell Inc. の商標です。

商標または製品の権利を主張する事業体を表すためにその他の商標および社名が使用されていることがあります。Dell Inc. はデル以外の商標や社名に対する所有権を一切否認します。

# プロセッサの取り付けに関するアップデート情報

## プロセッサの取り外し

 **警告：**システムのカバーを取り外して内部の部品に手を触れる作業は、トレーニングを受けたサービス技術者のみが行ってください。システムに付属のマニュアルの「安全にお使いいただくために」を参照してから、本項の作業を開始してください。


- 1 システムをアップグレードする前に、**support.dell.com** から最新バージョンのシステム BIOS をダウンロードし、圧縮されたダウンロードファイルに説明されている手順に従い、システムにアップデートをインストールします。
- 2 システムおよび接続されているすべての周辺機器の電源を切り、電源コンセントから外します。システムを AC 電源から外したら、電源ボタンを 3 秒間押し続け、残っている電気を排出してからカバーを取り外します。



**メモ：**システム内部のコンポーネントの取り外しや取り付けを行う際には、静電マットと静電ストラップを常に使用することをお勧めします。

- 3 システムカバーを開きます。『ハードウェアオーナーズマニュアル』の「システムカバーの取り外し」を参照してください。
- 4 冷却用エアフローカバーを取り外します。『ハードウェアオーナーズマニュアル』の「冷却用エアフローカバーの取り外し」を参照してください。

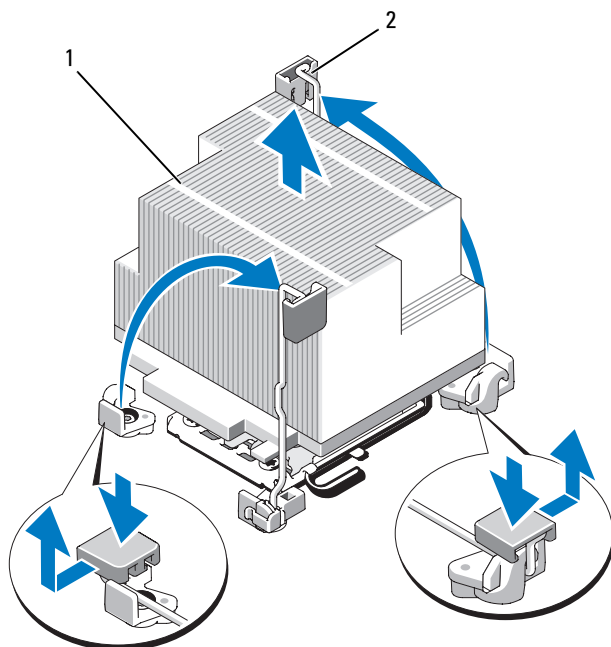
 **警告：**ヒートシンクとプロセッサは、システムの電源を切った後もしばらくは高温です。ヒートシンクとプロセッサが冷えるのを待ってから作業してください。

 **注意：**プロセッサを取り外すこと以外の目的で、ヒートシンクをプロセッサから取り外さないでください。ヒートシンクは適切な温度条件を保つために必要な部品です。

- 5 ヒートシンクリリースレバーの 1 つを外すか、またはヒートシンクの角からネジを外します。お使いのシステムに即した正確な図は、『ハードウェアオーナーズマニュアル』を参照してください。図 1-1 を参照してください。
- 6 ヒートシンクとプロセッサの接続が緩むまで、30 秒ほど待ちます。

- 7 もう1つのヒートシンクリリースレバーを外します。
- 8 ヒートシンクをプロセッサから注意深く持ち上げ、裏返し（サーマルグリースが付いた側を上）にして取っておきます。

図 1-1. ヒートシンクの取り付けと取り外し



1 ヒートシンク

2 リリースレバー (2)

**メモ：**実際のヒートシンクは、上図とは形状が異なる場合があります。お使いのシステムに即した正確な図は、『ハードウェアオーナーズマニュアル』を参照してください。

**△ 注意：**プロセッサは強い圧力でソケットに固定されています。リリースレバーはしっかりつかんでいないと突然跳ね上がるおそれがありますので、ご注意ください。

- 9 プロセッサのソケットリリースレバーを親指で押し下げてタブの下から引き出し、レバーをロック位置から外します。レバーを上方向に90度持ち上げて、プロセッサをソケットから外します。図 1-2 を参照してください。
- 10 プロセッサシールドのタブを持ち、シールドを上方向に開いて、プロセッサが取り出せる状態にします。図 1-2 を参照してください。

図 1-2. プロセッサの取り外し



- |   |             |   |         |
|---|-------------|---|---------|
| 1 | ソケットリリースレバー | 2 | プロセッサ   |
| 3 | プロセッサシールド   | 4 | ZIFソケット |


△ 注意：プロセッサを取り外す際には、ZIFソケットのピンを曲げないように気をつけてください。ピンを曲げるとシステム基板が破損して修復できない場合があります。


- 11 プロセッサをソケットから慎重に取り外し、ソケットに新しいプロセッサを取り付けられるように、リリースレバーは立てたままにしておきます。

プロセッサを取り外したら、再利用、返品、または一時的な保管のために、静電気防止パッケージに入れます。プロセッサの底部に触れないでください。プロセッサは側面の端以外に触れないでください。


プロセッサを取り外したままにする場合は、システムの正常な冷却状態を維持するために、プロセッサのダミーとヒートシンクのダミーを CPU2 ソケットに取り付ける必要があります。ダミーの取り付け方は、プロセッサの取り付けと同様です。「プロセッサの取り付け」を参照してください。

## プロセッサの取り付け

 **警告：**システムのカバーを取り外して内部の部品に手を触れる作業は、トレーニングを受けたサービス技術者のみが行ってください。システムに付属のマニュアルの「安全にお使いいただくために」を参照してから、本項の作業を開始してください。

 **メモ：**シングルプロセッサ構成では、必ず CPU1 ソケットを使用してください。

- 1 セカンドプロセッサを初めて増設する場合は、ヒートシンクのダミーとプロセッサのダミーを空のプロセッサソケットから外します。ダミーの取り外し方は、プロセッサの取り外しと同様です。「プロセッサの取り外し」を参照してください。
- 2 プロセッサを梱包材から取り出すときは、プロセッサの端だけを持ちます。プロセッサの底部に触れないでください。側面の端を持ち、慎重に扱ってください。プロセッサの下に手の平をかざしてシステムまで移動します。
- 3 システム基板ソケット上のピン 1 インジケータの位置を確認します。
- 4 プロセッサ上面のピン 1 インジケータの位置を確認します。ピン 1 インジケータは、プロセッサの上面にある三角マークです。図 1-4 を参照してください。

 **注意：**プロセッサの取り付け位置が間違っていると、システム基板またはプロセッサが完全に損傷してしまうおそれがあります。ソケットのピンを曲げないように注意してください。

- 5 ピン 1 同士を合わせ、プロセッサをソケットに水平に置きます。  
図 1-3 および 図 1-4 を参照してください。

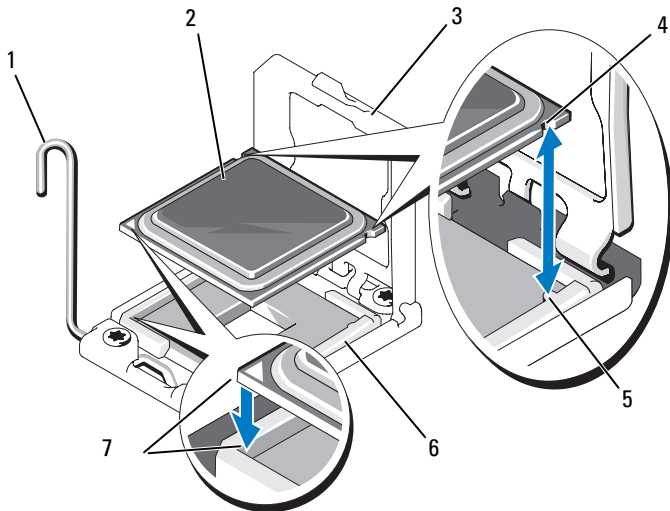
△ **注意：**プロセッサは強く押し込まないでください。プロセッサの位置が合っていれば、簡単にソケットに入ります。

- 6 プロセッサの切り込みを ZIF ソケットのソケットキーに合わせます。図 1-4 を参照してください。
- 7 プロセッサをソケットに取り付けます。プロセッサを水平に保ち（図 1-3 を参照）、ソケットにまっすぐに挿入します。プロセッサは、プロセッサシールドで所定の位置に固定できるように、ピンを合わせて軽く載せます。

図 1-3. プロセッサをソケットに対して平行に保つ



図 1-4. プロセッサをソケットキーに合わせる



- |   |               |   |                |
|---|---------------|---|----------------|
| 1 | ソケットリリースレバー   | 2 | プロセッサ          |
| 3 | プロセッサシールド     | 4 | プロセッサの切り込み (2) |
| 5 | ソケットキー (2)    | 6 | ZIFソケット        |
| 7 | ピン1インジケータ (2) |   |                |

- 8 プロセッサとソケットが正しく揃い、装着されたことを確認します。
- 9 プロセッサシールドを閉じます。図 1-5 を参照してください。
- 10 所定の位置に収まるまで、ソケットリリースレバーを下ろします。図 1-5 を参照してください。




図 1-5. プロセッサの取り付け




- 1 ソケットリリースレバー                      2 プロセッサ  
3 プロセッサシールド

11 ヒートシンクを取り付けます。

 **メモ：**消費電力の大きいプロセッサの場合は、キットに交換用のヒートシンクが入っていることがあります。新しいヒートシンクは、外見は同じでも熱放散仕様が改善しているので、必ず使用してください。

- a 糸くずの出ないきれいな布で、ヒートシンクからサーマルグリースを拭き取ります。

 **注意：**塗布するサーマルグリースの量が多すぎると、接触するグリースの過剰からプロセッサソケットが汚れるおそれがあります。

- b プロセッサキットに含まれているグリース塗布器を開け、新しいプロセッサの上部中央にサーマルグリースを残さず塗布します。  
c ヒートシンクをプロセッサの上に置きます。図 1-1 を参照してください。  
d ヒートシンクリリースレバーを閉じるか、またはヒートシンクの角にネジを取り付けます。お使いのシステムに即した正確な図は、『ハードウェアオーナーズマニュアル』を参照してください。図 1-1 を参照してください。

- 12 冷却用エアフローカバーを取り付けます。『ハードウェアオーナーズマニュアル』の「冷却用エアフローカバーの取り付け」を参照してください。
- 13 システムカバーを閉じます。『ハードウェアオーナーズマニュアル』の「システムカバーの取り付け」を参照してください。
- 14 システムおよび周辺機器を電源コンセントに接続し、システムの電源をオンにします。
- 15 <F2> を押してセットアップユーティリティを起動し、プロセッサの情報が新しいシステム設定と一致していることを確認します。『ハードウェアオーナーズマニュアル』の「セットアップユーティリティの使い方」を参照してください。
- 16 システム診断プログラムを実行し、新しいプロセッサが正しく動作することを確認します。
- 17 Diagnostics（診断）の実行方法については、『ハードウェアオーナーズマニュアル』の「システム診断プログラムの実行」を参照してください。

# 설명서 갱신본 프로세서 설치

## 주, 주의 및 경고



**주:** "주"는 컴퓨터를 보다 효율적으로 사용하는 데 도움을 주는 중요 정보를 제공합니다.



**주의:** "주의"는 지침을 준수하지 않을 경우의 하드웨어 손상이나 데이터 손실 위험을 설명합니다.



**경고:** "경고"는 재산상의 피해나 심각한 부상 또는 사망을 유발할 수 있는 위험이 있음을 알려줍니다.

---

**이 문서의 정보는 사전 통보 없이 변경될 수 있습니다.**

© 2009 Dell Inc. 저작권 본사 소유.


Dell Inc.의 서면 승인 없이 어떠한 경우에도 무단 복제하는 것을 엄격히 금합니다.

본 설명서에 사용된 상표인 *Dell* 및 *DELL* 로고는 Dell Inc.의 상표입니다.

본 문서에서 특정 회사의 표시나 제품 이름을 지칭하기 위해 기타 상표나 상호를 사용할 수도 있습니다. Dell Inc.는 자사가 소유하고 있는 것 이외에 기타 모든 상표 및 상호에 대한 어떠한 소유권도 없습니다.

# 프로세서 설치에 대한 설명서 갱신본

## 프로세서 분리


 **경고 :** 숙련된 서비스 기술자만 시스템 덮개를 분리하고 시스템 내부의 구성 요소에 액세스해야 합니다 . 이 절차를 시작하기 전에 시스템과 함께 제공된 안전 지침을 검토하십시오 .


- 1 시스템을 업그레이드하기 전에 [support.dell.com](http://support.dell.com) 에서 최신 버전의 시스템 BIOS 를 다운로드한 다음 압축된 다운로드 파일에 포함된 지침에 따라 업데이트를 시스템에 설치합니다 .
- 2 시스템과 시스템에 장착된 모든 주변 장치의 전원을 끄고 전원 콘센트에서 시스템을 분리합니다 . AC 전원에서 분리한 후 덮개를 분리하기 전에 시스템에서 저장된 전원이 완전히 방전되도록 전원 단추를 3 초 동안 누르고 있습니다 .



**주 :** 시스템 내부의 구성요소를 다룰 때는 항상 정전기 방지 매트와 접지대를 사용하는 것이 좋습니다 .

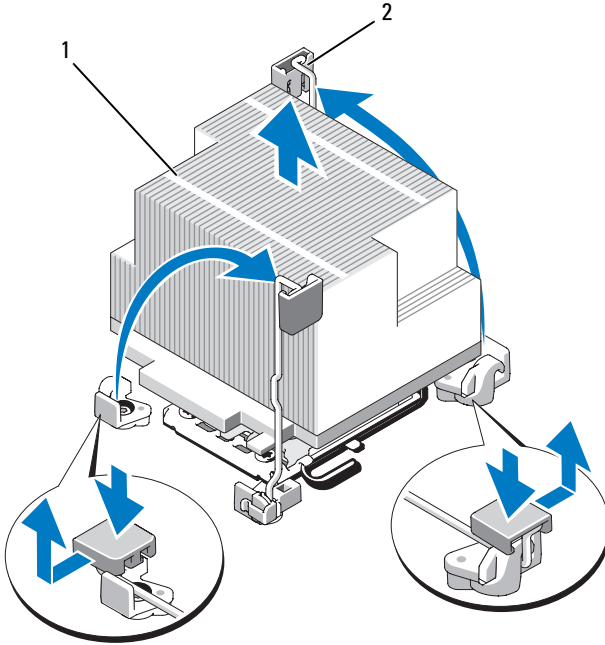
- 3 시스템을 엽니다 . *하드웨어 소유자 매뉴얼*의 "시스템 열기"를 참조하십시오 .
- 4 냉각기 덮개를 분리합니다 . *하드웨어 소유자 매뉴얼*의 "냉각기 덮개 분리" 를 참조하십시오 .

 **경고 :** 방열판과 프로세서는 시스템의 전원을 끈 후에도 잠시 동안은 손댈 수 없을 정도로 뜨겁습니다 . 손대기 전에 방열판과 프로세서가 충분히 식을 때까지 기다리십시오 .

 **주의 :** 프로세서를 분리하지 않을 경우 , 프로세서에서 방열판을 분리하지 마십시오 . 방열판은 적절한 온도 상태를 유지하는 데 필요합니다 .

- 5 방열판 분리 레버 중 하나를 분리하거나 방열판 모서리의 나사를 분리합니다 . 시스템별 그림 설명은 *하드웨어 소유자 매뉴얼*을 참조하십시오 . 그림 1 을 참조하십시오 .
- 6 방열판이 프로세서에서 느슨해질 때까지 30 초 정도 기다립니다 .
- 7 다른 쪽 방열판 분리 레버를 분리합니다 .
- 8 프로세서의 방열판을 부드럽게 들어올려 떼어낸 후 열 그리즈 면이 위쪽을 향하도록 방열판을 뒤집어 놓습니다 .

그림 1. 방열판 설치 및 분리



1 방열판

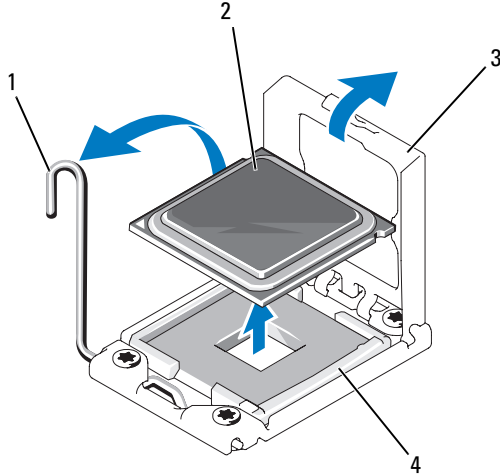
2 분리 레버 (2 개)

**주 :** 실제 방열판의 모양은 위와 다를 수 있습니다. 시스템별 그림 설명은 *하드웨어 소유자 매뉴얼*을 참조하십시오.

**△ 주의 :** 강한 힘으로 프로세서를 해당 소켓에 고정해야 합니다. 단단히 잡지 않으면 분리 레버가 갑자기 튀겨 나올 수 있습니다.

- 9 엄지 손가락을 프로세서 소켓 분리 레버 위에 놓고 아래로 누른 다음 탭 아래에서 밖으로 잡아당겨 레버를 잠금 위치에서 분리합니다. 프로세서가 소켓에서 분리될 때까지 레버를 90도 각도로 위로 돌립니다. 그림 2를 참조하십시오.
- 10 프로세서 실드의 탭을 사용하여 실드를 위로 돌려 꺼냅니다. 그림 2를 참조하십시오.

## 그림 2. 프로세서 분리



- |   |          |   |        |
|---|----------|---|--------|
| 1 | 소켓 분리 레버 | 2 | 프로세서   |
| 3 | 프로세서 실드  | 4 | ZIF 소켓 |


**△ 주의 :** 프로세서를 분리할 때 ZIF 소켓의 핀이 구부러지지 않도록 주의하십시오. 핀이 구부러지면 시스템 보드가 영구적으로 손상될 수 있습니다.

- 11** 프로세서를 소켓에서 조심스럽게 들어 꺼내고 분리 레버를 위로 돌린 상태로 두면 소켓에 새 프로세서를 설치할 준비가 됩니다.

프로세서를 분리한 후 재사용, 반환 또는 임시 저장을 위해 정전기 방지 상자에 보관합니다. 프로세서 하단은 만지지 마십시오. 프로세서 측면 모서리만 만집니다.

프로세서를 영구히 제거할 경우에는 프로세서 보호물과 방열판 보호물을 CPU2 소켓에 설치하여 적절한 시스템 냉각을 확보해야 합니다. 보호물을 추가하는 것은 프로세서를 설치할 때와 유사합니다. "프로세서 설치"를 참조하십시오.

## 프로세서 설치


 **경고** : 숙련된 서비스 기술자만 시스템 덮개를 분리하고 시스템 내부의 구성 요소에 액세스해야 합니다. 이 절차를 시작하기 전에 시스템과 함께 제공된 안전 지침을 검토하십시오.

 **주** : 단일 프로세서 구성에서는 CPU1 소켓을 사용해야 합니다.

- 1 두 번째 프로세서를 처음으로 추가하는 경우에는 방열판 보호물을 분리한 다음 빈 프로세서 소켓에서 프로세서 보호물을 분리합니다. 보호물을 분리하는 것은 프로세서를 분리할 때와 유사합니다. "프로세서 분리"를 참조하십시오.
- 2 프로세서의 모서리만 잡아 포장재에서 프로세서를 분리합니다. 프로세서 하단은 만지지 마십시오. 손가락으로 프로세서의 측면 모서리를 조심스럽게 잡고 다룹니다. 프로세서를 시스템으로 옮길 때에는 프로세서 아래에 손을 놓습니다.
- 3 시스템 보드 소켓에서 핀 1 표시를 찾습니다.
- 4 프로세서 상단에서 핀 1 표시를 찾습니다. 핀 1 표시는 프로세서 상단에 삼각형으로 표시되어 있습니다. 그림 4를 참조하십시오.

 **주의** : 프로세서의 위치를 잘못 지정하면 시스템 보드 또는 프로세서에 영구적인 손상이 생길 수 있습니다. 소켓 핀이 구부러지지 않도록 주의하십시오.

- 5 각 핀 1 끼리 맞추고 수평을 유지하여 프로세서를 소켓 위에 놓습니다. 그림 3 및 그림 4를 참조하십시오.

 **주의** : 프로세서를 장착할 때 강한 힘을 주지 마십시오. 프로세서를 올바르게 놓은 경우, 힘을 약간만 가해도 프로세서가 소켓에 끼워집니다.

- 6 프로세서의 노치를 ZIF 소켓의 소켓 키에 맞춥니다. 그림 4를 참조하십시오.
- 7 소켓에 프로세서를 설치합니다. 프로세서를 수평으로 유지하고 (그림 3 참조) 소켓에 수직으로 삽입합니다. 프로세서 실드를 제자리에 고정하여 프로세서가 핀에서 떠 있게 할 수 있습니다.



그림 3. 프로세서를 소켓과 평행하게 유지

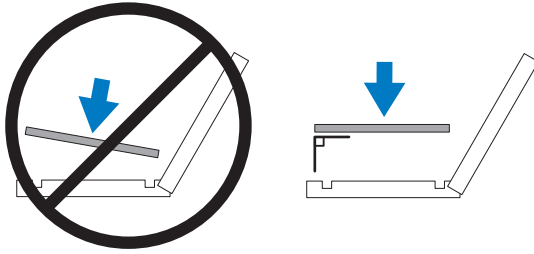
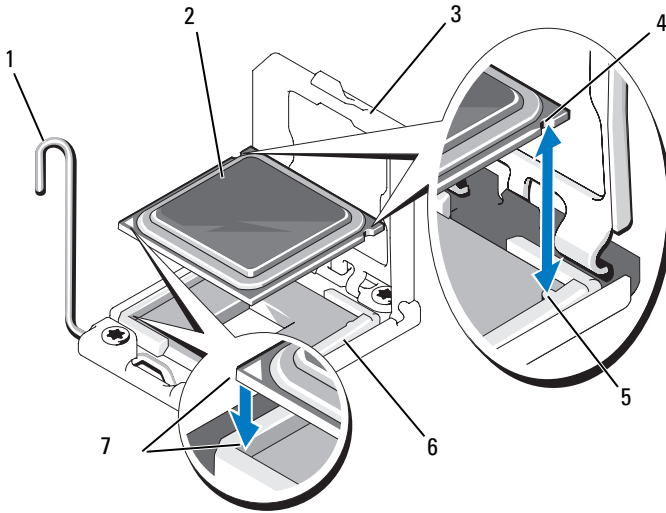


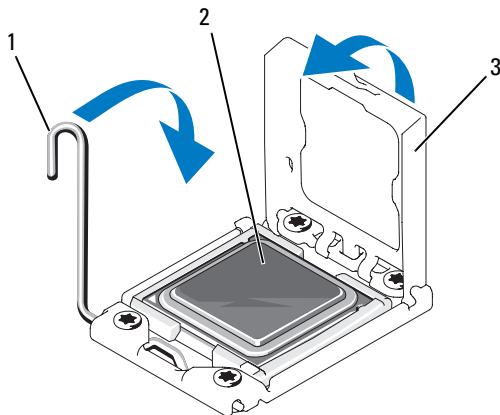
그림 4. 프로세서를 소켓 키에 맞추기



- |   |               |   |                 |
|---|---------------|---|-----------------|
| 1 | 소켓 분리 레버      | 2 | 프로세서            |
| 3 | 프로세서 실드       | 4 | 프로세서의 노치 (2 개 ) |
| 5 | 소켓 키 (2 개 )   | 6 | ZIF 소켓          |
| 7 | 핀 1 표시 (2 개 ) |   |                 |

- 8 프로세서가 제대로 맞추어 장착되어 있는지 확인합니다.
- 9 프로세서 실드를 닫습니다. 그림 5 를 참조하십시오.
- 10 소켓 분리 레버가 제자리에 고정될 때까지 돌려 내립니다. 그림 5 를 참조하십시오.

그림 5. 프로세서 설치



- 1 소켓 분리 레버
- 2 프로세서
- 3 프로세서 실드

- 11 방열판을 설치합니다.

**주:** 추가 전원을 소모하는 프로세서를 설치할 경우 교체 방열판이 키트에 포함되어 있을 수 있습니다. 새 방열판은 원래 방열판과 다르게 보이지 않을 수도 있지만 열 손실 사양이 개선되었으므로 반드시 사용해야 합니다.

- a 깨끗하고 보풀이 없는 천을 사용하여 방열판에 묻어 있는 열 그리즈를 닦아냅니다.

**주의:** 열 그리즈를 지나치게 많이 사용하면 여분의 그리즈가 프로세서 소켓에 묻어 더러워질 수 있습니다.

- b 프로세서 키트에 포함된 그리즈 주입기를 열고 주입기의 모든 열 그리즈를 새 프로세서 윗면의 가운데에 바릅니다.

- c 방열판을 프로세서에 놓습니다. 그림 1 을 참조하십시오.
  - d 방열판 분리 레버를 닫거나 방열판 모서리의 나사를 다시 끼웁니다. 시스템별 그림 설명은 *하드웨어 소유자 매뉴얼*을 참조하십시오. 그림 1 을 참조하십시오.
- 12 냉각 덮개를 장착합니다. *하드웨어 소유자 매뉴얼*의 "냉각기 덮개 설치"를 참조하십시오.
  - 13 시스템을 닫습니다. *하드웨어 소유자 매뉴얼*의 "시스템 닫기"를 참조하십시오.
  - 14 시스템 및 주변 장치를 전원 콘센트에 다시 연결하고 시스템을 켭니다.
  - 15 <F2> 키를 눌러 시스템 설치 프로그램을 시작하고 프로세서 정보가 새로운 시스템 구성과 일치하는지 확인합니다. *하드웨어 소유자 매뉴얼*의 "시스템 설치 프로그램 시작"을 참조하십시오.
  - 16 시스템 진단 프로그램을 실행하여 새 프로세서가 올바르게 작동하는지 확인합니다.
  - 17 진단 프로그램을 실행하는 방법에 대한 자세한 내용은 *하드웨어 소유자 매뉴얼*의 "시스템 진단 프로그램 실행"을 참조하십시오.



# Actualización de información

## Instalación del procesador

# Notas, precauciones y avisos



**NOTA:** Una NOTA proporciona información importante que le ayudará a utilizar mejor el ordenador.



**PRECAUCIÓN:** Un mensaje de PRECAUCIÓN indica la posibilidad de daños en el hardware o la pérdida de datos si no se siguen las instrucciones.



**AVISO:** Un mensaje de AVISO indica el riesgo de daños materiales, lesiones o incluso la muerte.

---

La información contenida en este documento puede modificarse sin previo aviso.

© 2009 Dell Inc. Todos los derechos reservados.

Queda estrictamente prohibida la reproducción de este material en cualquier forma sin la autorización por escrito de Dell Inc.

Marcas comerciales utilizadas en este texto: *Dell* y el logotipo de *DELL* son marcas comerciales de Dell Inc.

Otras marcas y otros nombres comerciales pueden utilizarse en este documento para hacer referencia a las entidades que los poseen o a sus productos. Dell Inc. renuncia a cualquier interés sobre la propiedad de marcas y nombres comerciales que no sean los suyos.

# Actualización de información sobre la instalación del procesador

## Extracción de un procesador

 **AVISO:** Los técnicos de servicio especializados son las únicas personas autorizadas para retirar las cubiertas y acceder a los componentes internos del sistema. Antes de iniciar este procedimiento, revise las instrucciones de seguridad incluidas con el sistema.

- 1 Antes de actualizar el sistema, descargue la versión más reciente del BIOS del sistema desde [support.dell.com](http://support.dell.com) y siga las instrucciones incluidas en el archivo de descarga comprimido para instalar la actualización en el sistema.
- 2 Apague el sistema, incluidos todos los periféricos conectados, y desconéctelo de la toma eléctrica. Tras desconectar el sistema de la alimentación de CA, mantenga presionado el botón de encendido durante tres segundos para descargar por completo la energía almacenada en el sistema antes de extraer la cubierta.



**NOTA:** Se recomienda utilizar siempre una alfombrilla y una muñequera antiestáticas al manipular los componentes del interior del sistema.

- 3 Abra el sistema. Consulte “Apertura del sistema” en el *Manual del propietario del hardware*.
- 4 Extraiga la cubierta de refrigeración. Consulte “Extracción de la cubierta de refrigeración” en el *Manual del propietario del hardware*.

 **AVISO:** El disipador de calor y el procesador permanecen calientes durante un tiempo tras apagar el sistema. Antes de manipularlos, deje transcurrir tiempo suficiente para que se enfríen.



**PRECAUCIÓN:** No retire el disipador de calor de un procesador a menos que vaya a extraer el procesador. El disipador de calor es necesario para mantener unas condiciones térmicas óptimas.

- 5 Suelte una de las palancas de liberación del disipador de calor o quite los tornillos de las esquinas del disipador de calor. Consulte el *Manual del propietario del hardware* para ver una ilustración específica de su sistema. Vea la ilustración 1-1.
- 6 Espere 30 segundos hasta que el disipador de calor se suelte del procesador.

- 7 Suelte la otra palanca de liberación del disipador de calor.
- 8 Levante con cuidado el disipador de calor para extraerlo del procesador y déjelo a un lado boca abajo (con la parte de la pasta térmica hacia arriba).

**Ilustración 1-1. Instalación y extracción del disipador de calor**



1 Disipador de calor

2 Palanca de liberación (2)

**NOTA:** Es posible que su disipador de calor tenga un aspecto distinto del que se muestra más arriba. Consulte el *Manual del propietario del hardware* para ver una ilustración específica de su sistema.

**⚠ PRECAUCIÓN:** El procesador se mantiene en su zócalo bajo gran presión. Tenga en cuenta que la palanca de liberación puede salir disparada de manera repentina si no se sujeta firmemente.



- 9 Apriete con firmeza la palanca de liberación del zócalo del procesador con el pulgar y libérela de su posición de bloqueo. Para ello, presione hacia abajo y tire hacia fuera desde debajo de la lengüeta. Gire la palanca 90 grados hacia arriba hasta que el procesador se libere del zócalo. Vea la ilustración 1-2.
- 10 Utilice la lengüeta del protector del procesador para girar el protector hacia arriba y quitarlo del paso. Vea la ilustración 1-2.

**Ilustración 1-2. Extracción de un procesador**



- |   |                                  |   |            |
|---|----------------------------------|---|------------|
| 1 | Palanca de liberación del zócalo | 2 | Procesador |
| 3 | Protector del procesador         | 4 | Zócalo ZIF |

**⚠ PRECAUCIÓN:** Procure no doblar ninguna pata del zócalo ZIF al extraer el procesador. Si se doblan las patas, pueden producirse daños permanentes en la placa base.

- 11** Levante con cuidado el procesador para extraerlo del zócalo y deje la palanca de liberación hacia arriba de modo que el zócalo esté preparado para alojar el nuevo procesador.

Tras extraer el procesador, colóquelo en un contenedor antiestático para utilizarlo posteriormente, devolverlo o almacenarlo de forma temporal. No toque la parte inferior del procesador. Toque únicamente los bordes laterales del procesador.

Si va a extraer de forma permanente el procesador, debe instalar un panel de relleno para el hueco del procesador y un panel de relleno para el disipador de calor en el zócalo CPU2 para garantizar una refrigeración adecuada del sistema. La instalación de un panel de relleno es parecida a la instalación de un procesador. Consulte “Instalación de un procesador”.

## Instalación de un procesador



**AVISO: Los técnicos de servicio especializados son las únicas personas autorizadas para retirar las cubiertas y acceder a los componentes internos del sistema. Antes de iniciar este procedimiento, revise las instrucciones de seguridad incluidas con el sistema.**



**NOTA:** En una configuración con un procesador, se debe utilizar el zócalo CPU1.

- 1** Si va a añadir un segundo procesador por primera vez, extraiga el panel de relleno para disipador de calor y el panel de relleno para el hueco del procesador del zócalo del procesador vacío. La extracción de un panel de relleno es parecida a la extracción de un procesador. Consulte “Extracción de un procesador”.
- 2** Extraiga el procesador del material de embalaje sujetándolo únicamente por sus bordes. No toque la parte inferior del procesador. Manipule el procesador con cuidado sujetándolo por los bordes laterales con los dedos. Coloque la mano debajo del procesador cuando lo dirija hacia el sistema.
- 3** Localice el indicador de la pata 1 en el zócalo de la placa base.
- 4** Localice el indicador de la pata 1 en la parte superior del procesador. El indicador de la pata 1 se muestra en forma de triángulo en la parte superior del procesador. Vea la ilustración 1-4.



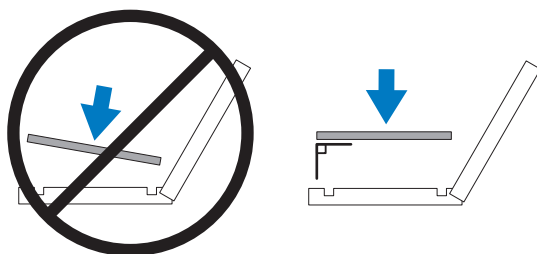
**PRECAUCIÓN: Si se coloca el procesador de forma incorrecta, pueden producirse daños permanentes en la placa base o en el procesador. Tenga cuidado de no doblar las patas del zócalo.**

- 5 Coloque el procesador sobre el zócalo con cada pata 1 alineada y plana. Vea la ilustración 1-3 y la ilustración 1-4.

**△ PRECAUCIÓN: No emplee fuerza para colocar el procesador. Cuando el procesador está colocado de forma correcta, se encaja fácilmente en el zócalo.**

- 6 Alinee las muescas del procesador con los salientes del zócalo ZIF. Consulte ilustración 1-4.
- 7 Instale el procesador en el zócalo. Mantenga el procesador en paralelo (vea la ilustración 1-3) e insértelo en el zócalo. Deje el procesador suspendido sobre las patas para que el protector del procesador lo retenga en su posición.

### **Ilustración 1-3. Cómo mantener el procesador paralelo al zócalo**



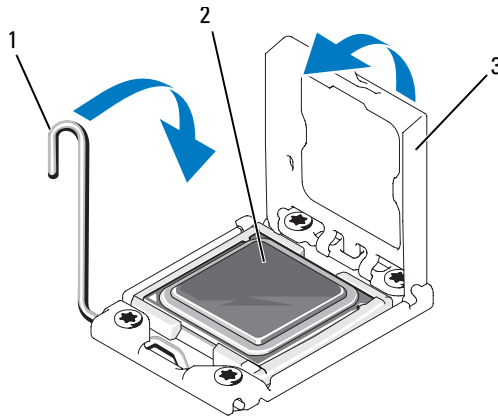
**Ilustración 1-4. Alineación del procesador con los salientes del zócalo**



- |   |                                  |   |                           |
|---|----------------------------------|---|---------------------------|
| 1 | Palanca de liberación del zócalo | 2 | Procesador                |
| 3 | Protector del procesador         | 4 | Muesca del procesador (2) |
| 5 | Saliente del zócalo (2)          | 6 | Zócalo ZIF                |
| 7 | Indicadores de la pata 1 (2)     |   |                           |

- 8 Asegúrese de que el procesador esté alineado e insertado correctamente.
- 9 Cierre el protector del procesador. Vea la ilustración 1-5.
- 10 Gire la palanca de liberación del zócalo hacia abajo hasta que se asiente en su lugar. Vea la ilustración 1-5.

### Ilustración 1-5. Instalación de un procesador



- 1 Palanca de liberación del zócalo
- 2 Procesador
- 3 Protector del procesador

#### 11 Instale el disipador de calor.

 **NOTA:** Puede que el kit contenga un disipador de calor de repuesto, si va a instalar un procesador que consume energía adicional. Es posible que el aspecto del nuevo disipador de calor no difiera del original; sin embargo, cuenta con especificaciones de disipación térmica mejoradas y se debe utilizar.

- a Con un paño limpio que no deje pelusa, retire la pasta térmica del disipador de calor.

 **PRECAUCIÓN:** Si se aplica demasiada pasta térmica, puede que la pasta que sobra entre en contacto con el zócalo del procesador y lo contamine.

- b Abra el aplicador de pasta suministrado con el kit del procesador y aplique toda la pasta térmica del aplicador en el centro de la parte superior del nuevo procesador.
- c Coloque el disipador de calor en el procesador. Vea la ilustración 1-1.
- d Cierre las palancas de liberación del disipador de calor o vuelva a colocar los tornillos en las esquinas del disipador de calor. Consulte el *Manual del propietario del hardware* para ver una ilustración específica de su sistema. Vea la ilustración 1-1.

- 12** Vuelva a colocar la cubierta de refrigeración. Consulte “Instalación de la cubierta de refrigeración” en el *Manual del propietario del hardware*.
- 13** Cierre el sistema. Consulte “Cierre del sistema” en el *Manual del propietario del hardware*.
- 14** Vuelva a conectar el sistema y los periféricos a las tomas eléctricas y, a continuación, encienda el sistema.
- 15** Pulse <F2> para abrir el programa de configuración del sistema y compruebe que la información del procesador corresponda a la nueva configuración del sistema. Consulte “Acceso al programa de configuración del sistema” en el *Manual del propietario del hardware*.
- 16** Ejecute los diagnósticos del sistema para verificar que el nuevo procesador funciona correctamente.
- 17** Consulte “Ejecución de los diagnósticos del sistema” en el *Manual del propietario del hardware* para obtener información sobre la ejecución de los diagnósticos.